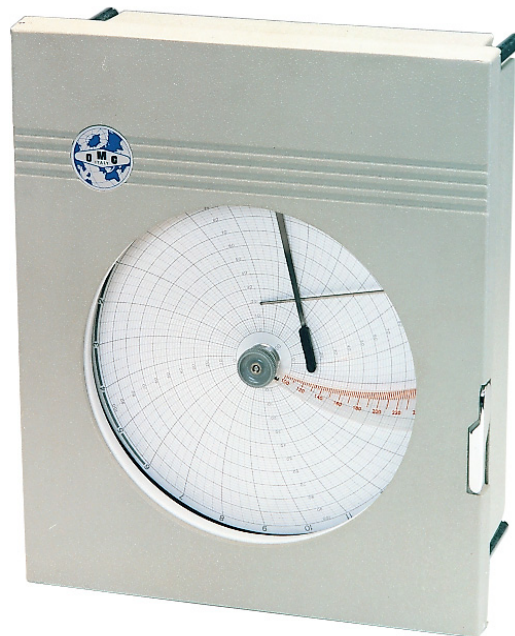


## APPLICAZIONE

I registratori circolari Serie 450 sono adatti alla registrazione di variabili fisiche quali temperatura e pressione di liquidi, gas e vapori negli impianti industriali o di processo. Serie 450 sono registratori diretti a traccia continua che, oltre a dare istante per istante il valore della grandezza in esame, consentono di osservare l'andamento della sua variazione in funzione del tempo. Il sistema di scrittura è a cartuccia con punta di fibra. Essi consentono la registrazione contemporanea fino a tre variabili di processi giornalieri o settimanali (24 ore std.).

## APPLICATION

The circular chart recorders Series 450 are suitable to record physical variables which temperature and pressure of liquids, gaseous or vaporous media in the industrial process plants. Series 450 are mechanic continual trace recorders. The system of writing is made by cartridge with fiber pen. Series 450 allow the simultaneous registration up to three variables of daily or weekly processes (24 hours std.).



**Disponibile - Available 2014/34/UE  
(ATEX)**

## CARATTERISTICHE

Manutenzione ridotta.
Alta affidabilità.
Facilità di sostituzione dei componenti.

## FEATURES

Low maintenance.
High reliability.
Easily removable components.

## ACCESSORI

Regolo di lettura in plexiglass.
Staffa per montaggio locale su tubo da 2"
Chiusura con chiave della portina
Contatti di allarme elettrici, induttivi e pneumatici
Contatti di allarme elettrici, induttivi e pneumatici

## ACCESSORIES

Plexiglass scale plate
Mounting bracket for 2" pipe
Case lock with key
Alarm contacts (electric, inductive or pneumatic)
Alarm contacts (electric, inductive or pneumatic)

## OPZIONI

Rotazione del disco 4-12-48-168 ore.
Trattamento di tropicalizzazione della cassa esterna
Versione portatile
Separatore a membrana (pressione)
Capillare compensato

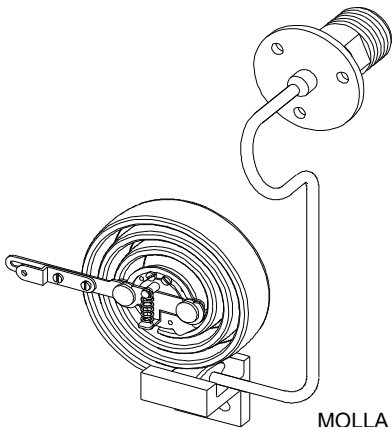
## OPTIONS

Chart rotation speed 4-12-48-168 hours
Tropicalized box
Portable case
SS Aisi316 separator (pressure)
Temperature compensated system



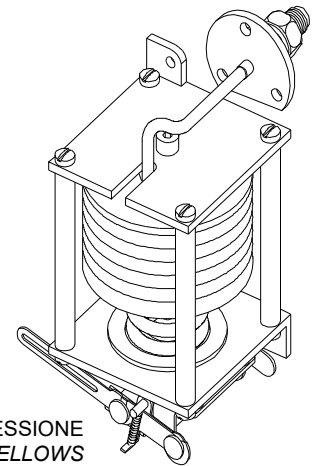
## PRESSIONI - PRESSURE

MODELLO TYPE	ELEMENTO DI MISURA E CONNESSIONI STANDARD MEASURING ELEMENT AND STANDARD CONNECTIONS	SCALE RANGES
430P	Manometrico, molla Bourdon, att. 1/2" G-M, materiale: acc. inox ASTM A312 Grado 316L  <i>Manometric, Bourdon Tube, conn. 1/2" BSP-M, material: S.S. ASTM A312 Type 316L</i>	<b>bar</b>
		0+1; 0+1,5; 0+1,6; 0+2; 0+2,5; 0+3; 0+4; 0+5; 0+6; 0+7; 0+8; 0+10; 0+12; 0+15; 0+16; 0+20; 0+25; 0+30; 0+35; 0+40; 0+50; 0+60; 0+65; 0+70; 0+80; 0+100; 0+120; 0+130; 0+150; 0+160; 0+200; 0+250; 0+300; 0+400; 0+500; 0+700; 0+800; 0+1000; 0+1200
430BX	Manometrico (bassa pressione), soffiETTO in acciaio inox ASTM A240 Grado 316L , att. 1/4" NPT-F  <i>Manometric (low pressure), S.S. ASTM A240 Type 316L bellows, conn. 1/4" NPT-F,</i>	<b>mmH2O - mmWG</b>
		0+400; 0+600; 0+1000; 0+1600; 0+2000; 0+2500; 0+4000; 0+6000; 0+5000; 0+8000



MOLLA BOURDON  
BOURDON TUBE

Conessioni opzionali Special connections			
Pressione Pressure		Bassa Pressione Low Pressure	
1/2"NPT-M	1/4"NPT-F	1/2"GAS-M	
1/2"NPT-F		1/2"NPT-M	



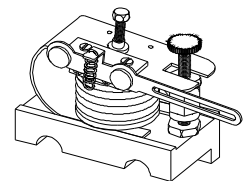
SOFFIETTO BASSA PRESSIONE  
LOW PRESSURE BELLOWS

## REGISTRATORI DI PORTATA - FLOW RECORDER

MODELLO TYPE	ELEMENTO DI MISURA - MEASURING ELEMENT
410BHL	Soffietto tombacco con camma linearizzatrice Tombak Bellows with cam wheel for linearization
410BHE	Soffietto tombacco con camma linearizzatrice e totalizzatore elettrico non azzerabile Tombak Bellows with cam wheel for linearization, electric totalizer
410BHM	Soffietto tombacco con camma linearizzatrice e totalizzatore elettrico non azzerabile Tombak Bellows with cam wheel for linearization, mechanic totalizer
410DC	Cella differenziale (Aisi 316), DP cell (SS Aisi316), square range

## RICEVITORI - RECEIVER

MODELLO TYPE	ELEMENTO DI MISURA E CONNESSIONI STANDARD MEASURING ELEMENT AND STANDARD CONNECTIONS
410F5	Ricevitore 3÷15 psi, soffiETTO in tombacco, att. 1/4" NPT-F con raccordo per tubo 4x6  <i>3÷15 psi Receiver , Tombak bellows, conn. 1/4" NPT-F with fittings for 4mm pipe size</i>

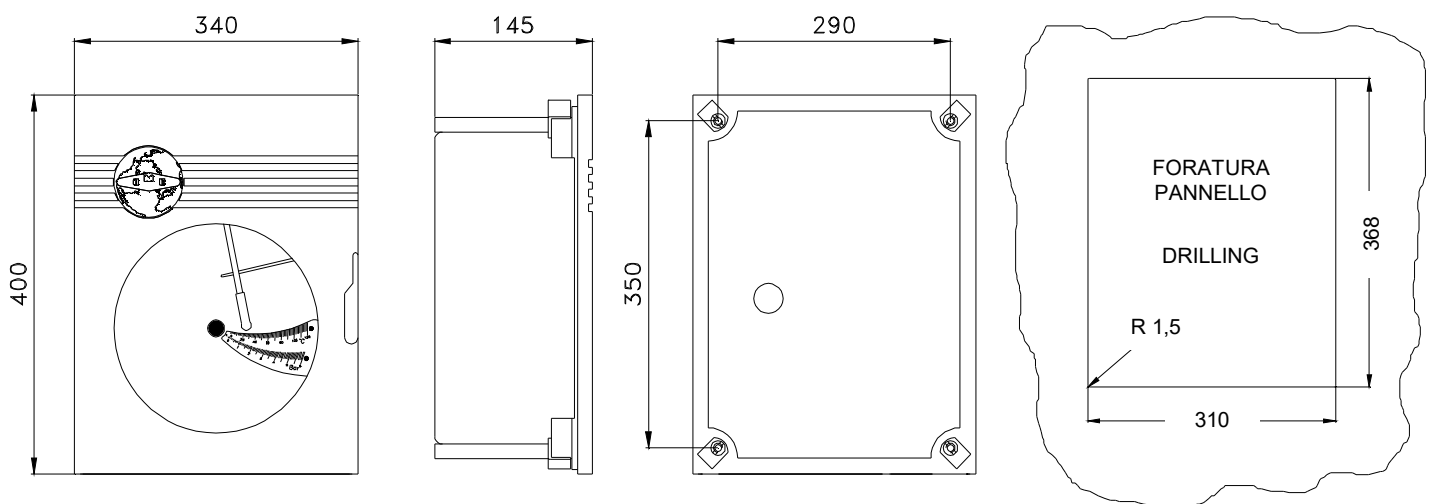


## DATI TECNICI - TECHNICAL DATA

<b>Custodia</b>	In alluminio pressofuso, verniciatura antiacida
<b>Body and cover</b>	Die cast aluminium with anti corrosive paint
<b>Grado di protezione</b>	IP54
<b>Degree of protection</b>	IP64(*)
<b>Montaggio</b>	A parete o a quadro
<b>Mounting</b>	Wall or panel
<b>Diametro diagramma</b>	10" (254mm)
<b>Diameter chart</b>	
<b>Ampiezza di Registrazione</b>	100 mm
<b>Useful width</b>	
<b>Rotazione Diagramma</b>	1 giro / 24 ore (std)
<b>Chart revolution</b>	1 revolution every 24 hours (std)
<b>Alimentazione orologio</b>	220V; 110V; 24V - 50Hz o Carica Meccanica o Batteria 1,5V
<b>Chart drive</b>	220V; 110V; 24V - 50Hz or 1.5V Battery or Spring tightening
<b>Limite di incertezza max.</b>	
<b>Accuracy</b>	≤ 1%
<b>Isteresi</b>	
<b>Hysteresis</b>	≤ 0,5%
<b>Linearità</b>	
<b>Non linearity</b>	≤ 0,5%
<b>Ripetibilità</b>	
<b>Repeatability</b>	≤ 0,5%
<b>Limite temperatura ambiente</b>	
<b>Permissible ambient temperature</b>	-20....+ 80 °C
<b>Peso</b>	
<b>Weight</b>	~9 Kg

\* Disponibile su richiesta - Optional

## DIMENSIONI DI INGOMBRO - DIMENSIONS



**OMC s.r.l.**  
 Via Galileo Galilei, 18 - 20060 - Cassina de Pecchi (MI) - ITALY  
 Tel.: (+39) 02.95.28.468 - Fax: (+39) 02.95.21.495 - info@omcsrl.com